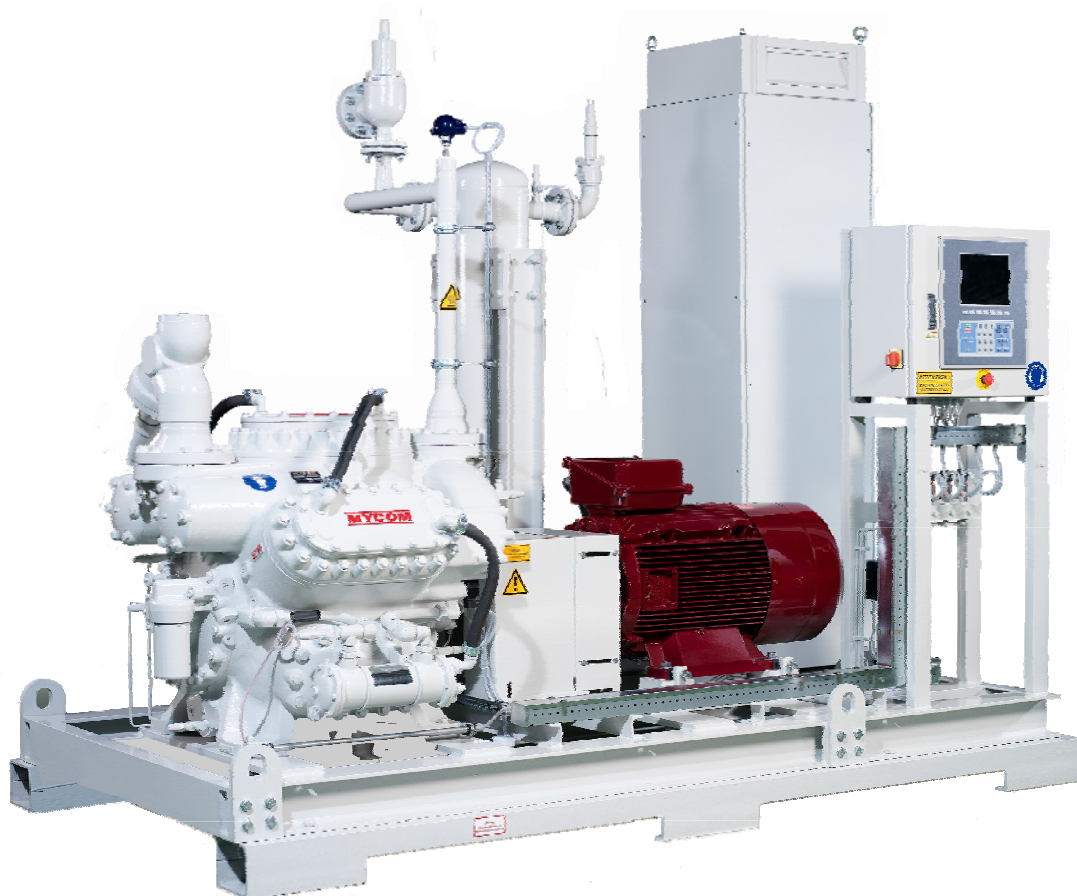




Агрегат компрессорный  
поршневой

## Серия М



### Серия поршневых компрессоров М

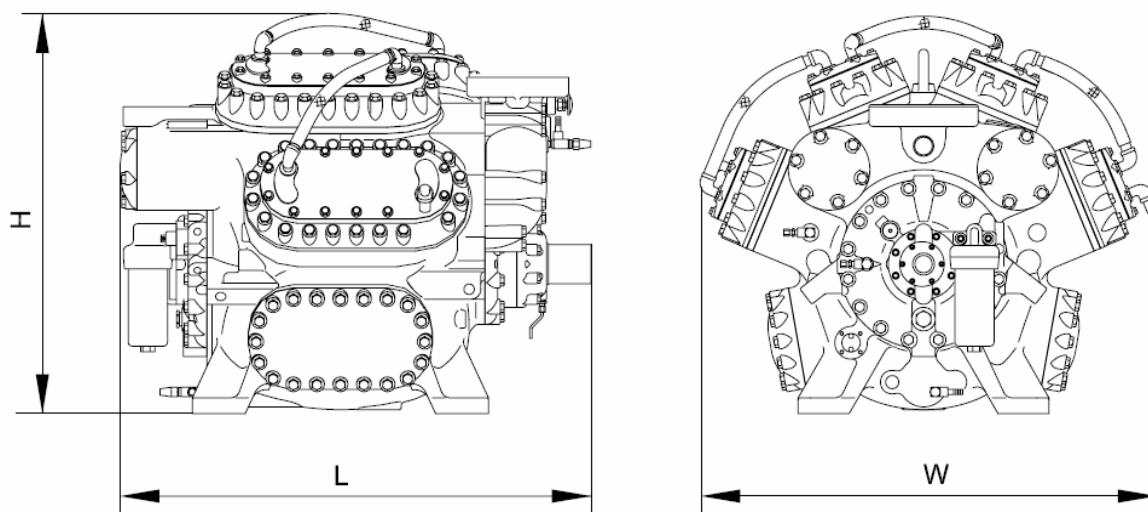
Это новейшая серия поршневых компрессоров, имеющих максимальную производительность среди поршневой гаммы МАУЕКАША. Подача компрессора серии «М» достигает 1278 м<sup>3</sup>/час, а допустимая частота вращения варьируется в диапазоне от 800 до 1500 об/мин.

При разработке данных компрессоров мы задействовали все технологии, накопленные компанией за 85 лет в области производства высокоэффективных поршневых компрессоров. В результате нам удалось улучшить COP (холодильный коэффициент) компрессоров на 13-15% по сравнению с компрессорами более ранних серий. При этом максимальную энергоэффективность компрессор имеет при работе с температурой кипения около «минус» 10°С, что делает его идеальным решением для холодильных складов, ледовых дворцов, производства льда и других среднетемпературных систем.

Данный компрессор рассчитан на работу с давлением до 2,6 МПа (м), в связи с чем его возможно применять не только в холодильных системах, но и в тепловых насосах.

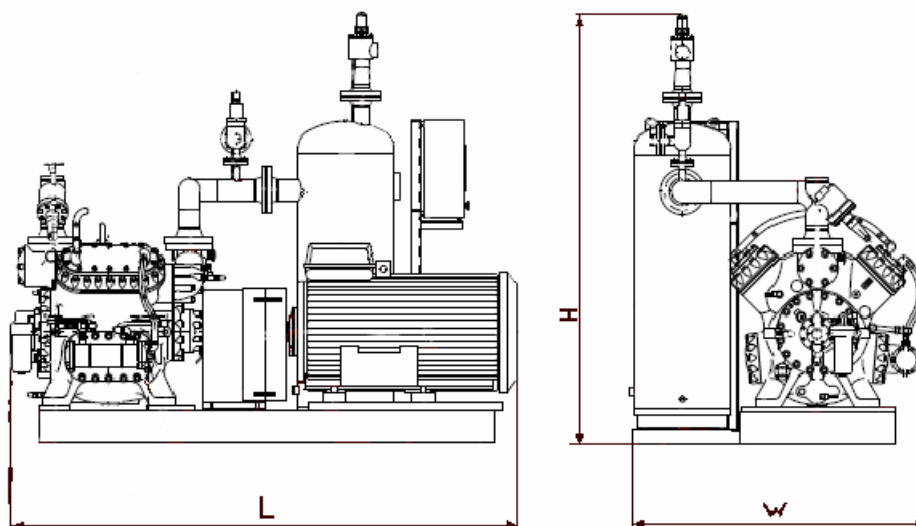
Наименование параметра	Ед. изм.	Значение
Диаметр x ход поршня	мм	146 x 106
Число цилиндров		4, 6, 8
Охлаждение		Воздух или вода
Частота вращения	об/мин	800...1 500
Привод		Прямой или ременный
Подача при 1450 об/мин	м <sup>3</sup> /час	560...1 100
Контроль производительности	%	Ступенчатый
Вес нетто	кг	1 300...1 830
Холодопроизводительность при To = минус 15°С и Tк = +35°С , хладагент - аммиак	кВт	280...550
Максимальное рабочее давление всасывания	бар	7,0
Максимальное рабочее давление всасывания	бар	22
Максимальная разность давлений нагнетания и всасывания	бар	15

## Компрессор серии М



Компрессор	Длина L ,мм	Ширина W ,мм	Высота H ,мм	Вес, кг
4M	1211	1019	1103	1300
6M	1247	1147	1120	1580
8M	1247	1147	1190	1830

## Компрессорный агрегат с прямым приводом



Компрессорный агрегат с прямым приводом	Длина L ,мм	Ширина W ,мм	Высота H ,мм	Вес, кг
N4M	2630	1520	2235	1500